



सर्व शिक्षा अभियान
सब पढ़ें सब बढ़ें
राज्य परियोजना कार्यालय,

2020 जमी के लिए शिक्षा परियोजना परिषद, शिक्षा भवन, विद्यालय, लखनऊ -226 007

प्रेषक,

राज्य परियोजना निदेशक
सर्व शिक्षा अभियान,
उत्तर प्रदेश।

सेवा में,

जिला बेसिक शिक्षा अधिकारी
सर्व शिक्षा अभियान,
समस्त जनपद, उ०प्र०।

पत्रांक: नि०का०/एसएसए/कजट/ 2082/2011-12 दिनांक: 04 अगस्त, 2011

विषय: सर्व शिक्षा अभियान के अन्तर्गत वर्ष 2011-12 में स्वीकृत अतिरिक्त कक्षा-कक्षाओं के निर्माण के सम्बन्ध में।

महोदय/महोदय,

सर्व शिक्षा अभियान के अन्तर्गत वर्ष 2011-12 में स्वीकृत अतिरिक्त कक्षा-कक्षाओं का जनपदवार विवरण पत्रांक नि०का०/एसएसए/सा०नि०का०/933/2011-12 दिनांक 01 जून, 2011 को उपलब्ध कराया जा चुका है। पूर्व निर्देशों के क्रम में आप द्वारा कक्षा-कक्षाओं की सूची का अनुमोदन जिलाधिकारी से प्राप्त कर लिया गया है। वित्तीय वर्ष 2011-12 में स्वीकृत अतिरिक्त कक्षा-कक्षा, ओवर हेड टैंक तथा फर्नीचर हेतु धनराशि सम्बन्धित जनपदों को दिनांक 26.07.2011 को राज्य परियोजना कार्यालय द्वारा संलग्नक-1 के अनुसार जनपद को अवमुक्त की जा चुकी है।

1. ओवर हेड टैंक:

- ओवर हेड टैंक की औसत इकाई लागत रू० 12000/- है।
- विद्यालयों में पूर्व से स्थापित इण्डिया मार्क-11 हैण्डपम्प के साथ प्रेशर पम्प सहित ओवर हेड टैंक की व्यवस्था जनपद के सम्मुख अंकित लक्ष्य के सापेक्ष करायी जानी है। इस सम्बन्ध में यह सुनिश्चित कर लिया जाये ओवर हेड टैंक उन विद्यालयों में लगवाया जाये जहां अधिष्ठापित हैण्डपम्प सुचारु रूप से कार्य कर रहा हो।
- छात्राओं की संख्या जिन विद्यालयों में अधिक हो, ओवर हेड टैंक वरीयता में उन विद्यालयों में स्थापित कराया जाये। ओवर हेड टैंक का विस्तृत स्पेसिफिकेशन पत्र के साथ संलग्न है (संलग्नक-2)। इस कार्य हेतु कार्यदायी संस्था का निर्धारण जिलाधिकारी/अध्यक्ष, जिला शिक्षा परियोजना समिति से कराया जाये। कार्य कराने से पूर्व संस्था से मेमोरेण्डम ऑफ अण्डरस्टैण्डिंग(एम०ओ०यू०) कर लिया जाये जिससे निर्धारित अवधि में गुणवत्तापूर्वक कार्य पूर्ण कराया जाना सुनिश्चित किया जा सके।

2. फर्नीचर:

- लक्ष्य के सापेक्ष फर्नीचर विहीन उच्च प्राथमिक विद्यालयों को रू० 500/-- प्रति छात्र की दर से एक मुश्त यह धनराशि उपलब्ध करायी जानी है--

- (क) सर्व शिक्षा अभियान के अन्तर्गत नवीन उच्च प्राथमिक विद्यालय जिन्हें ₹ 50000/- का अनुदान टी0एल0ई0 के रूप में उपलब्ध कराया गया हो, उन्हें देय नहीं है।
- (ख) किसी अन्य योजनान्तर्गत जिन उच्च प्राथमिक विद्यालयों को पूर्व में फर्नीचर की धनराशि उपलब्ध करायी गयी है, देय नहीं है।

उक्त बिन्दु क एवं ख में अंकित विद्यालयों को छोड़ते हुए फर्नीचर विहीन उच्च प्राथमिक विद्यालयों को यह धनराशि उपलब्ध कराकर संलग्न स्पेसिफिकेशन के अनुसार कार्य 30 सितम्बर, 2011 तक पूर्ण कराना सुनिश्चित करें। (संलग्नक-3)

3. अतिरिक्त कक्षा-कक्ष:

- अतिरिक्त कक्षा-कक्ष की इकाई लागत ₹ 2.01 लाख है।
- अतिरिक्त कक्षा-कक्षों हेतु इकाई लागत की 50% धनराशि प्रथम किस्त के रूप में अदमुक्त की गयी है।
- अतिरिक्त कक्षा-कक्षों का आवंटन विद्यालयों में छात्र संख्या को दृष्टिगत रखते हुए तथा निःशुल्क एवं अनिवार्य बाल शिक्षा का अधिकार अधिनियम 2009 के मानकों के आधार पर किया जायेगा। जिन विद्यालयों में मानक के अनुसार अतिरिक्त कक्षा-कक्षों की आवश्यकता नहीं हो उनमें अतिरिक्त कक्षा-कक्षों का आवंटन न किया जाये। अतिरिक्त कक्षा-कक्षों हेतु आवंटित धनराशि से डिजाइन नं0-1, जो परिवर्तित परिमाण के साथ है एवं जिसमें किचन शेड सम्मिलित नहीं है, का प्रयोग किया जायेगा क्योंकि एम0डी0एम0 योजना के अन्तर्गत लगभग सभी विद्यालयों में किचन शेड उपलब्ध हो चुके हैं। चयनित अतिरिक्त कक्षा-कक्षों से सम्बन्धित ग्राम शिक्षा समिति/वार्ड शिक्षा समिति के खाते में धनराशि तत्काल हस्तान्तरित करते हुए निर्माण कार्य प्राथमिकता के आधार पर कराया जाये।

निर्माण कार्य प्रारम्भ कराये जाने से पूर्व प्रत्येक वार्ड/ग्राम शिक्षा समिति विशेष रूप से वार्ड के सभासद/ग्राम प्रधान व निर्माण कार्य प्रभारी को निर्माण कार्य मार्गनिर्देशिका के आधार पर साईट पंजिका तथा अन्य अभिलेख रखे जाने हेतु निर्देशित किया जाये। निर्देशिका के आधार पर भूकम्परोधी निर्माण कार्य हेतु निर्माण प्रभारी को समुचित प्रशिक्षण दिलाया जाये। कक्षा-कक्ष के डिजाइन के मैन्युअल की प्रतियां एवं सी0डी0 जनपद को गत वर्ष में उपलब्ध करायी जा चुकी है, उन्हीं मैन्युअल की छायाप्रति कराकर प्रत्येक निर्माण प्रभारी एवं ग्राम प्रधान के पास अवश्य उपलब्ध करायी जाये। निर्माण कार्य की गुणवत्ता मानक के अनुसार सुनिश्चित किया जाना आपका व्यक्तिगत उत्तदायित्व है।

भवन के निर्माण कार्य के तकनीकी पर्यवेक्षण व अनुश्रवण के सम्बन्ध में शासनादेश संख्या 389/15-5-2002-31/2002 दिनांक 20 मार्च, 2002 तथा शासनादेश संख्या 2085/79-5-2004-31/2002 दिनांक 10 अगस्त, 2004 के अनुसार अवर अभियन्ताओं तथा सहायक अभियन्ताओं को नामित कराकर कार्यवाही की जाये।

निर्माण कार्य की गुणवत्ता सुनिश्चित करना हमारी सर्वोच्च प्राथमिकता है। अतः निर्माण कार्य का स्थलीय निरीक्षण जिला सम्बन्धक(निर्माण), सहायक बेसिक शिक्षा अधिकारी तथा जिला बेसिक शिक्षा अधिकारी द्वारा किया जाये। प्रत्येक माह जिला सम्बन्धक(निर्माण) प्रत्येक विद्यालय के सम्बन्ध में अपनी निरीक्षण आख्या जिला बेसिक शिक्षा अधिकारी को उपलब्ध करायेंगे। यह भी सुनिश्चित करें कि निर्माण के समय निर्माण कार्य की गुणवत्ता तथा प्रगति आदि पर निरीक्षणकर्ता की टिप्पणी सम्बन्धित प्रधानाध्यापक के पास अवश्य रखी जाये।

उपरोक्त कार्य 31 दिसम्बर, 2011 तक अनिवार्यतः पूर्ण कराया जाना सुनिश्चित करें तथा निर्माण की भौतिक एवं वित्तीय प्रगति आख्या आगामी मासिक समीक्षा बैठक में नियमित रूप से निर्धारित प्रपत्र पर अलग से उपलब्ध करायी जाये।

संलग्नक: उक्तवत्।

भवदीय

(के० राम मोहन राव)
राज्य परियोजना निदेशक

पृ०सं०: नि०का०/एसएसए/बजट/ 2082/2011-12 तददिनांक।

प्रतिलिपि निम्नलिखित को सूचनार्थ एवं आवश्यक कार्यवाही हेतु प्रेषित:

1. जिलाधिकारी एवं अध्यक्ष, जिला शिक्षा परियोजना समिति, समस्त जनपद, उत्तर प्रदेश को इस अनुरोध के साथ प्रेषित कि वे अपने स्तर से भी समय-समय पर भवन निर्माण की गुणवत्ता की जांच कराने का कष्ट करें।
2. वित्त नियंत्रक, राज्य परियोजना कार्यालय, लखनऊ।
3. वरिष्ठ वित्त एवं लेखाधिकारी(एसएसए), राज्य परियोजना कार्यालय, लखनऊ।
4. मण्डलीय सहायक शिक्षा निदेशक(बेसिक), समस्त मण्डल, उत्तर प्रदेश।

(दिनेश बाबू शर्मा)
अपर परियोजना निदेशक

Civil Work - Release For Additional Class Rooms - 2011-12

District	ACR (Rural) (PS) - Targets		50% Amount To Be Released (₹ in Lacs)
	Physical	Financial (₹ in Lacs)	
1-Agra	95	190.950	95.475
2-Aligarh	280	562.800	281.400
3-Allahabad	80	160.800	80.400
4-Ambedkar Nagar	37	74.370	37.185
5-Auraiya	0	0.000	0.000
6-Azamgarh	593	1191.930	595.965
7-Badaun(A)	300	603.000	301.500
8-Bagpat(A)	51	102.510	51.255
9-Baharaich	552	1109.520	554.760
10-Balia	300	603.000	301.500
11-Balrampur(A)	488	980.880	490.440
12-Banda	100	201.000	100.500
13-Barabanki	835	1678.350	839.175
14-Bareilly(A)	500	1005.000	502.500
15-Basti	156	313.560	156.780
16-Bhadohi	450	904.500	452.250
17-Bijnor	300	603.000	301.500
18-Buland Shahr	200	402.000	201.000
19-Chandauli	470	944.700	472.350
20-ChhatrapatiSMNagar	500	1005.000	502.500
21-Chitrakoot	195	391.950	195.975
22-Deoria	0	0.000	0.000
23-Etah	100	201.000	100.500
24-Etawah	178	357.780	178.890
25-Faizabad	0	0.000	0.000
26-Farrukhabad	200	402.000	201.000
27-Fatehpur	661	1328.610	664.305
28-Firozabad(B)	50	100.500	50.250
29-GBNagar	50	100.500	50.250
30-Ghaziabad	245	492.450	246.225
31-Ghazipur	0	0.000	0.000
32-Gonda	431	866.310	433.155
33-Gorakhpur(B)	670	1346.700	673.350
34-Hamirpur	100	201.000	100.500
35-Hardoi(A)	685	1376.850	688.425
36-Hathrus	212	426.120	213.060
37-Jalaun	409	822.090	411.045
38-Jaunpur(B)	400	804.000	402.000
39-Jhansi	161	323.610	161.805
40-JPNagar	150	301.500	150.750
41-Kannauj	100	201.000	100.500
42-KanpurDehat(RamabaiNag)	100	201.000	100.500
43-KanpurNagar	35	70.350	35.175
44-KanshiramNagar	100	201.000	100.500
45-Kaushambi	200	402.000	201.000
46-Kushinagar (B)	500	1005.000	502.500
47-Lakhimpur	215	432.150	216.075
48-Lalitpur(A)	250	502.500	251.250

Civil Work - Release For Additional Class Rooms - 2011-12

District	ACR (Rural) (PS) - Targets		50% Amount To Be Released (₹ in
49-Lucknow	100	201.000	100.500
50-Maharajganj	428	860.280	430.140
51-Mahoba	227	456.270	228.135
52-Mainpuri	190	381.900	190.950
53-Mathura (B)	150	301.500	150.750
54-Mau	69	138.690	69.345
55-Meerut	76	152.760	76.380
56-Mirzapur	410	824.100	412.050
57-Moradabad(A)	200	402.000	201.000
58-Muzaffar Nagar	60	120.600	60.300
59-Pilibhit	429	862.290	431.145
60-Pratapgarh	323	649.230	324.615
61-RaiBareilly(A)	400	804.000	402.000
62-Rampur	0	0.000	0.000
63-Saharanpur	90	180.900	90.450
64-SKNagar	300	603.000	301.500
65-Shahjahanpur (B)	600	1206.000	603.000
66-SiddharthNagar(A)	656	1318.560	659.280
67-Sitapur	200	402.000	201.000
68-Sonebhadra	300	603.000	301.500
69-Srawasti(A)	140	281.400	140.700
70-Sultanpur	481	966.810	483.405
71-Unnao	300	603.000	301.500
72-Varanasi (B)	522	1049.220	524.610
Total	19335	38863.350	19431.675

6

Civil Work - Release For Furniture & Over Head Tanks - 2011-12

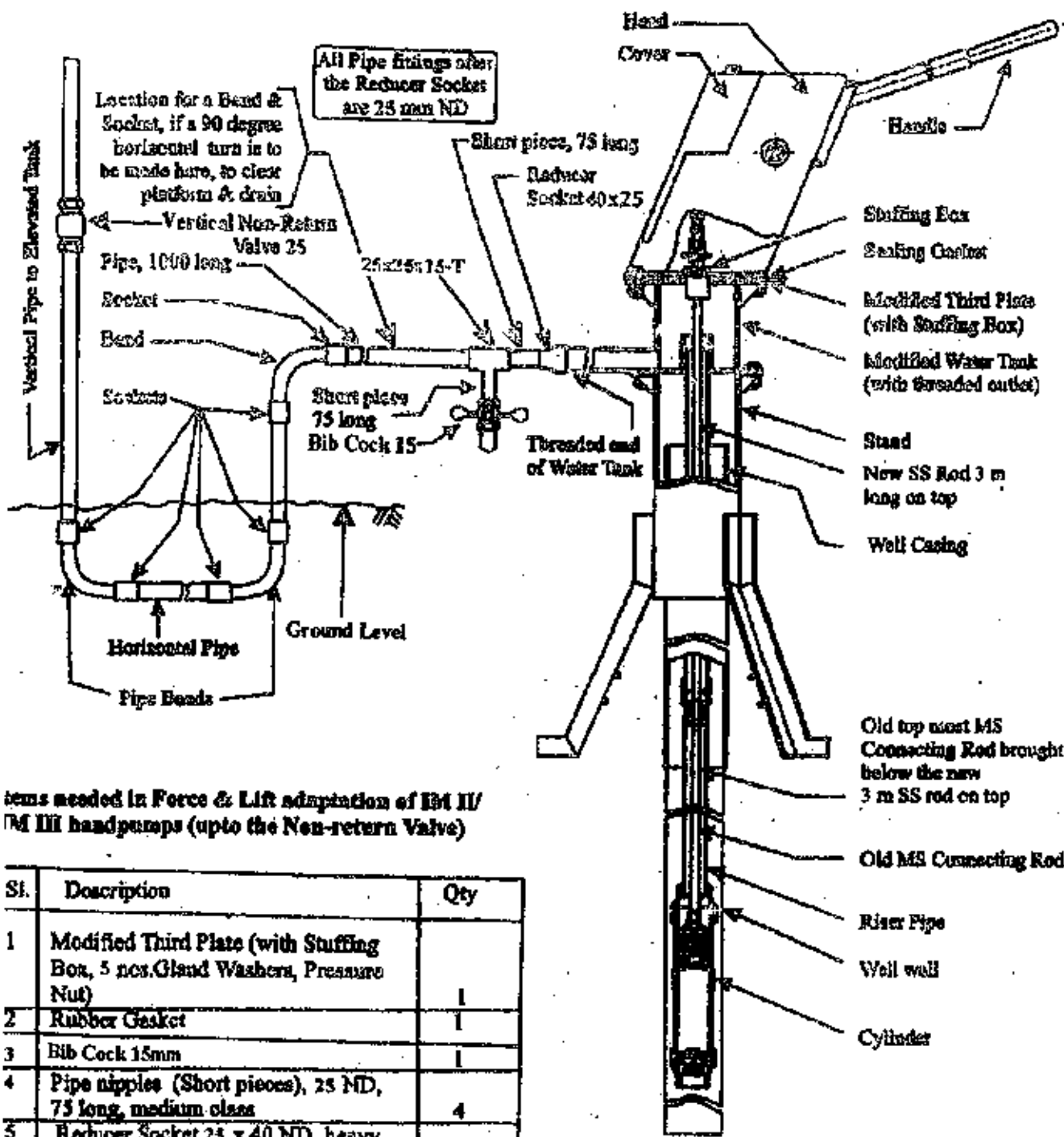
(₹ in Lacs)

S. No.	District	Furniture in UPS (No. of Children (@ Rs.500/- per child enrolled))		Others (Overhead Tank PS)		Others (Overhead Tank UPS)		Total Amount To Be Released
		Phy.	Fin.	Phy.	Fin.	Phy.	Fin.	
1	1-Agra	0	0.000	300	36.00	131	15.72	51.720
2	7-Badaun(A)	14389	71.945	0	0.00	0	0.00	71.945
3	8-Baghat(A)	0	0.000	346	41.52	119	14.28	55.800
4	16-Bhadohi	1180	5.900	12	1.44	8	0.96	8.300
5	19-Chandauli	11967	59.835	0	0.00	0	0.00	59.835
6	21-Chitrakoot	0	0.000	519	62.28	147	17.64	79.920
7	22-Deoria	0	0.000	157	18.84	100	12.00	30.840
8	24-Etawah	0	0.000	357	42.84	248	29.76	72.600
9	30-Ghaziabad	200	1.000	0	0.00	0	0.00	1.000
10	32-Gonda	0	0.000	150	18.00	110	13.20	31.200
11	36-Hathras	0	0.000	46	5.52	58	6.96	12.480
12	44-KanshiramNagar	0	0.000	850	102.00	411	49.32	151.320
13	45-Kaushambi	610	3.050	0	0.00	0	0.00	3.050
14	51-Mahoba	0	0.000	20	2.40	31	3.72	6.120
15	52-Mainpuri	0	0.000	675	81.00	125	15.00	96.000
16	56-Mirzapur	0	0.000	300	36.00	100	12.00	48.000
17	59-Pilibhit	0	0.000	200	24.00	100	12.00	36.000
Total		28346	141.730	3932	471.84	1688	202.56	816.130

②

पूर्व से अधिष्ठापित इण्डिया मार्क-11 हैडपम्प को फोर्स लिफ्ट हैण्डपम्प में बदलने का प्रावकस्तन

क्र.सं.	विवरण	इकाई	मात्रा	दर (रु० में)	लागत (रु०)
1	2	3	4	5	6
1	पूर्ण रूप से हॉट डिप गैल्वनाइज्ड थर्ड प्लेट (190 X 250 X 6 mm). एक नग नाइट्राइल रबर गार्सकेट, पैकिंग एवं 5 नग नाइट्राइल रबर ग्लैण्ड रिंग के साथ एक नग ग्लैण्ड प्लेट, हेक्स बोल्ट M12x1.75x50mm 4 नग, 8 नग हेक्स नट M12x1.75mm तथा हेक्स बोल्ट हाई टेन्साइल M10x1.5x30mm 3 नग ग्लैण्ड प्लेट के वास्ते	सेट	1	475.00	475.00
2	स्टेनलेस स्टील की स्लेंजर रॉड (M12x1.75x450mm), एक सिरे पर M12x1.75x450mm कपलर वेल्डेड तथा दूसरे सिरे पर M12x1.75mm हेक्स नट	संख्या	1	200.00	200.00
3	25 मिमी. व्यास का जी.आई. पाइप मीडियम क्वालिटी (खुदाई, बिछाने तथा जोड़ने के साथ)	मीटर	25	160.00	4000.00
4	25 मिमी. व्यास जी.आई. फिटिंग्स एण्ड स्पेशल्स (सॉकेट, एल्बो, बेंड, यूनियन, निप्पल, टी एवं रिड्यूसर 25 x 15 mm इत्यादि)	जाब	L.S.	-	1400.00
5	नॉन रिटर्न वॉल्व गन मेटल (वर्टिकल) 25 मिमी. व्यास	संख्या	1	550.00	550.00
6	15 मिमी. व्यास का जी.आई. पाइप मीडियम क्वालिटी (बिछाने तथा जोड़ने के साथ)	मीटर	12	90.00	1080.00
7	15 मिमी. व्यास की जी.आई. फिटिंग्स एण्ड स्पेशल्स (सॉकेट, एल्बो, बेंड, टी, यूनियन, निप्पल ब्रास टॉपी इत्यादि)	जाब	L.S.	-	800.00
8	सिरेमिक वॉश बेसिन (22 x 18 इंच) एवं उसकी समस्त फिटिंग्स स्थापना सहित (पिलर कॉक, एमिल वाल्व, जाली ब्रास कोन, 15 mm पी.वी.सी. कनेक्शन तथा वेस्ट वाटर पाइप जोड़ने के साथ पूर्ण)	जाब	L.S.	-	1200.00
9	200 लीटर क्षमता का पी.वी.सी. स्टोरेज टैंक, प्लॉट वॉल्व एवं ओवर फ्लो इन्स्टॉलेशन एवं कनेक्शन के साथ पूर्ण स्थापना	संख्या	1	1200.00	1200.00
10	सामग्री एवं मजदूरी सहित पी.वी.सी. स्टोरेज टैंक के लिये स्लेटफॉर्म का पूर्ण निर्माण	संख्या	1	800.00	800.00
11	रखरखाव के लिये अतिरिक्त एक नग गार्सकेट पैकिंग व 10 नग नाइट्राइल रबर ग्लैण्ड रिंग	जाब	L.S.	200.00	200.00
	योग		-	-	12005.00
	अर्थात्		-	-	12000.00



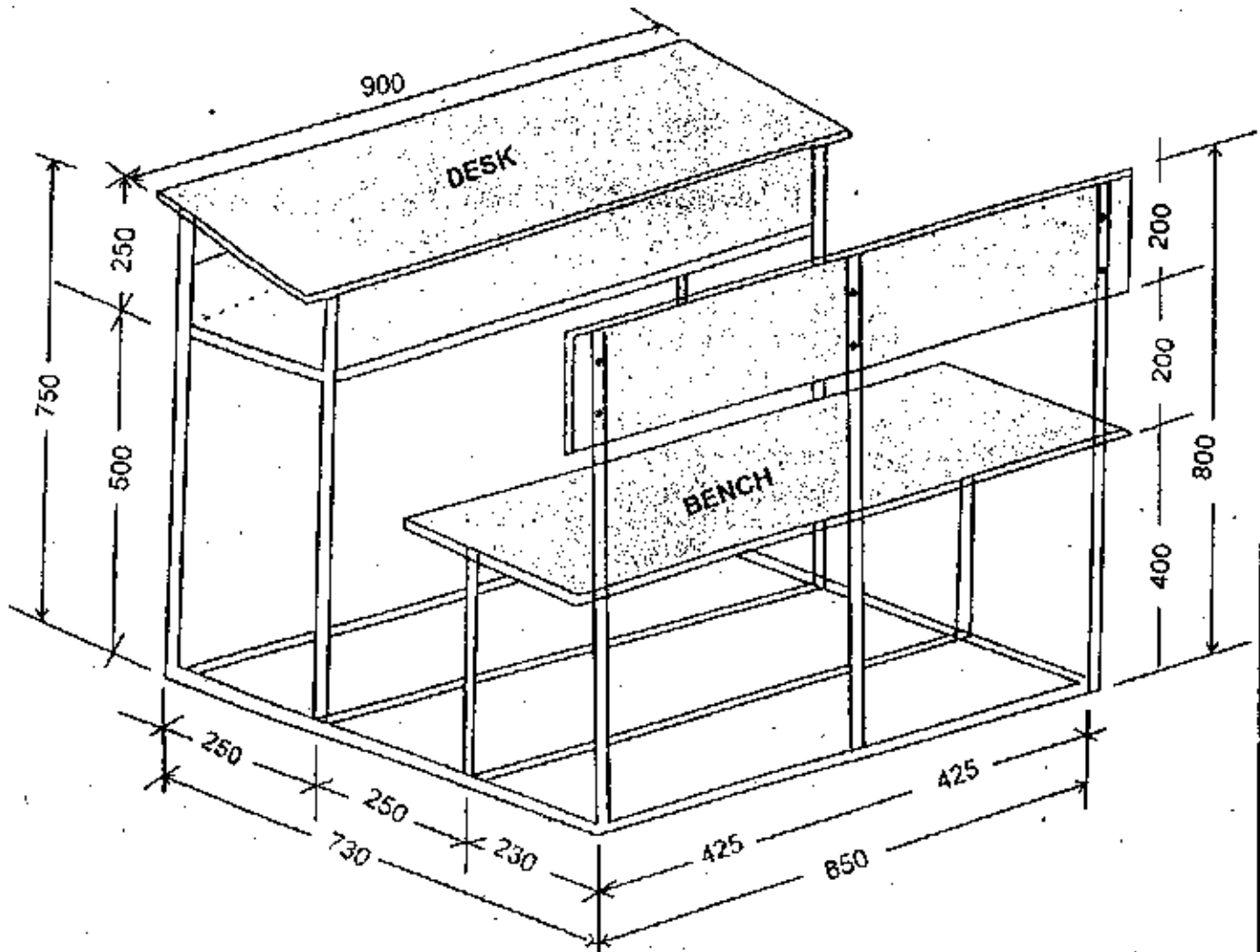
Items needed in Force & Lift adaptation of IM II/IM III handpumps (upto the Non-return Valve)

Sl.	Description	Qty
1	Modified Third Plate (with Stuffing Box, 5 nos. Gland Washers, Pressure Nut)	1
2	Rubber Gasket	1
3	Bib Cock 15mm	1
4	Pipe nipples (Short pieces), 25 ND, 75 long, medium class	4
5	Reducer Socket 25 x 40 ND, heavy duty	1
6	Tee 25x25x15 heavy duty	1
7	Non Return Valve (Vertical) 25 mm	1
8	M12 GI Bolts, 50 long, with Nuts	4
9	Connecting Rod, SS, 12 mm Dia, 3 m long, threaded both ends, with SS M12 lock nuts for both ends and one long coupling	1

Line Diagram for 25 mm ND GI pipe & fittings from IM II handpump for Force & Lift applications

U.P. Jal Nigam,
Lucknow

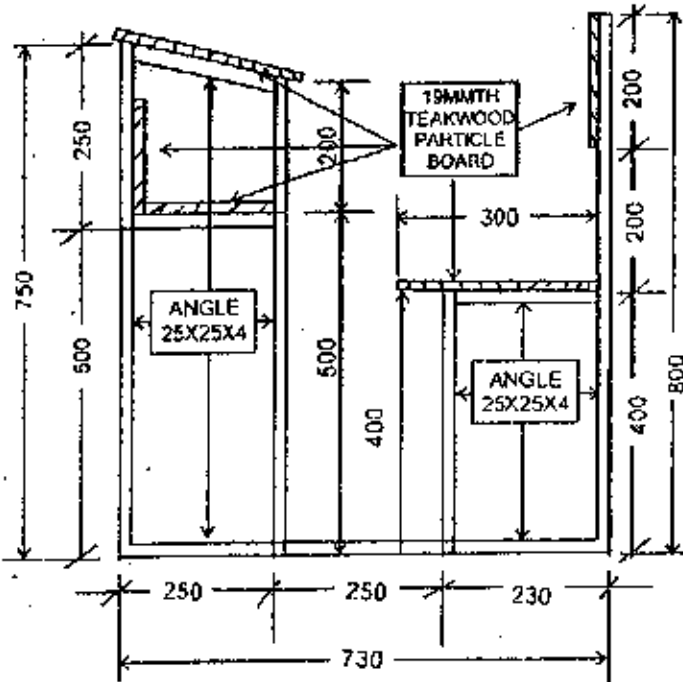
SPECIFICATION OF FURNITURE



ISOMETRIC VIEW

NOTE.

1. Drawing are not to scale.
2. All Dimensions ARE. In MM.
3. Only Written DIM. Shall be Followed.
4. All the frame works shall be done of angle iron section 25x25x4mm @ 1.4 kg/m.
5. All the wooden work shall be done of 19mmTH teak wood particle board
6. Fixing and fastening of joints shall be done by welding or or nut and bolt.



SECTIONAL VIEW

BENCH-DESK FOR P.S. & U.P.S.

TITLE OF DRAWING :

BENCH-DESK FOR P.S. & U.P.S
UNDER S.S.A. (U.P.)

DESIGNED & DRAWN BY

Harish Kumar
J.E., S.S.A.
G.A.

[Signature]
J.E. S.S.A.
G.A.

Estimate for Bench & Desk

S.N.	Item of works	No.s	Quantity			Rate	Amount (Rs)	
			L	W	Quantity			
1	Construction of frame with Angle Iron section of 25x 25x 4 mm size @ 1.4 kg/m Horizontal Frame	10	0.85		8.50			
		2	0.73		1.46			
		6	0.25		1.50			
		3	0.23		0.69			
		Vertical Frame	2	0.75		1.50		
			2	0.70		1.40		
			3	0.40		1.20		
			3	0.80		2.40		
						18.65 M		
		Total			18.65x1.4	26.11 Kg		
				26.11	41.00	1070.51		
2	Fixing of 19mmth. Teak Wood partical board on the Frame and Complete with all respect	1	0.90	0.35	0.315			
		1	0.85	0.25	0.213			
		1	0.90	0.30	0.270			
		1	0.90	0.20	0.180			
		1	0.85	0.10	0.085			
					1.063 M ²			
Total				1.06	300.00	318.90		
3	Painting in two coat one of primer and other of synthetic Paint	L.S.				100.00		
4	Nut/Bolt/Screw/Others	L.S.				50.00		
Grand Total					Say as Rs	1539.4		
						1500.00		

Note-1 Rates of above said work are taken as per U.P. P.W.D. Rate of Sechedule, 2008
 2 For the safty point of view, the base of bench desk should be filled with mortar or fixed in the floor.

Hanish Kishan
 J.E., S.S.A.
 BBK

SH
 J.E.-S.S.A
 BBK